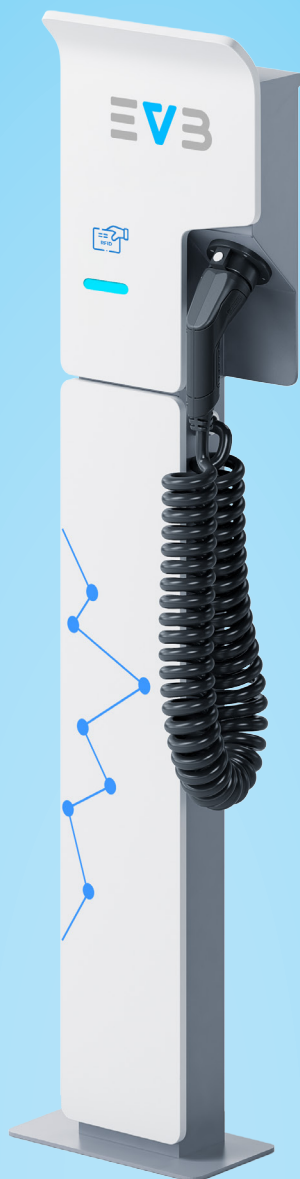




WWW.EVBGROUP.PL

# EV3 AC WALLBOX 1M





## TYP

Stacja ładowania Samochodów Elektrycznych EVB Wallbox 1M AC

## MODELE / OZNACZENIA

EVB Wallbox 1M AC / AD, AS, AM

## ZASTOSOWANIE

Parkingi wewnętrzne i zewnętrzne; obiekty handlowe, obiekty komercyjne, obiekty wielorodzinne, prywatne garaże, przydomowe miejsca parkingowe, obiekty przemysłowe, przestrzeń miejska.

## OPIS

EVB Wallbox 1M AC to małogabarytowa wewnętrzna/zewnętrzna stacja jedno stanowiskowa wyposażona w gniazdo lub wtyczkę z kablem prostym lub spiralnym o długości do 4,8 m, ścienna lub do montażu na dedykowanym słupku.

## KONSTRUKCJA OBUDOWY

- ▶ stalowa (standard) w I (standard) lub II klasie ochronności;
- ▶ aluminiowa w I (standard) lub II klasie ochronności;
- ▶ dowolny kolor obudowy;
- ▶ front stacji wykonany z wysokowytrzymałej płyty z tworzywa sztucznego o grubości 5-6 mm, pokrywana folią lub sitodrukiem (dowolna grafika);
- ▶ uniwersalny rozstaw otworów na plecach umożliwia szybki i łatwy montaż na ścianie lub słupku;

## ZASILANIE

- ▶ dolne; górne; tylne;
- ▶ Zaciski przyłączeniowe stacji do 10 mm<sup>2</sup>.

## MOC PUNKTU ŁADOWANIA

- ▶ 3,7 kW; 7,4 kW; 11 kW; 18 kW; 22 kW.
- ▶ ładowanie prądem zmiennym AC.

## ZŁĄCZA PUNKTÓW ŁADOWANIA

- ▶ Maksymalnie 1 punkt ładowania;
- ▶ gniazdo AC typ-2 z klapką;
- ▶ wtyczka typ-2 lub typ-1;
- ▶ automatyczne ryglowanie wtyczki w gnieździe\*\*
- ▶ Długość przewodu ładowania do 4,8 m;
- ▶ kabel spiralny lub prosty;

## DOSTĘPNE ELEMENTY WYPOSAŻENIA

- ▶ gniazdo typ2 z klapką;
- ▶ wtyczkę typ 2 lub typ 1;
- ▶ kabel prosty lub spiralny;
- ▶ zabezpieczenie różnicowo-prądowe RCD typ A lub B;
- ▶ zabezpieczenie nadprądowe typ B;
- ▶ stycznik 4P;
- ▶ sterownik procesu ładowania EVSE
- ▶ licznik energii;
- ▶ licznik energii MID ModBUS;
- ▶ ochronnik przepięciowy typ2;
- ▶ modem komunikacyjny;
- ▶ ekran 7 cali;

## DODATKOWE WYPOSAŻENIE

- ▶ słupek wolnostojący, kod: FA 10045503;
- ▶ płyta betonowa ustojowa, kod: FP1004501;
- ▶ bariera ochronna naścienna, kod: S000B02002;
- ▶ separator parkingowy 1,6 m, kod: SP00B01003;
- ▶ ochronnik przepięciowy typ2, kod: AP OP TYP2;
- ▶ czytnik kart RFID+5kart, kod: RFID19;
- ▶ czytnik kart RFID dla kart operatora\*\*, kod: RFID 1015;
- ▶ przewód zasilający 2m z wtyczką 16/32A 3P+N+PE, kod: PZ 1632;
- ▶ termostat z grzałką 15W, kod: TG 15W;
- ▶ uchwyt naścienny do owinięcia kabla, kod: UPK 15;
- ▶ wtyczka typ1 zamiast typ2, kod: WTyp1;
- ▶ dodatkowa gwarancja 12 miesięcy.

## SYGNALIZACJA ŁADOWANIA\*

- ▶ aktywne diody LED (RGB) obrazujące poszczególne stany ładowania
- ▶ ekran TFT 7" HB HDMI obrazujący proces ładowania

## URUCHAMIANIE ŁADOWANIA

- ▶ plug&charge;
- ▶ kluczyk;
- ▶ karty RFID/kod PIN;
- ▶ pilot;
- ▶ aplikacja mobilna/operatora\*\*

## KOMUNIKACJA

- ▶ modem LAN/GPRS/3G/4G;
- ▶ protokół OCPP 1.6 J-SON (modem, sterownik centralny komunikacyjny)
- ▶ karta SIM po stronie Operatora
- ▶ aplikacja mobilna, system zarządzania stacjami - oddzielna oferta
- ▶ Stacja posiada dostęp poprzez udostępnienie API\*\*.

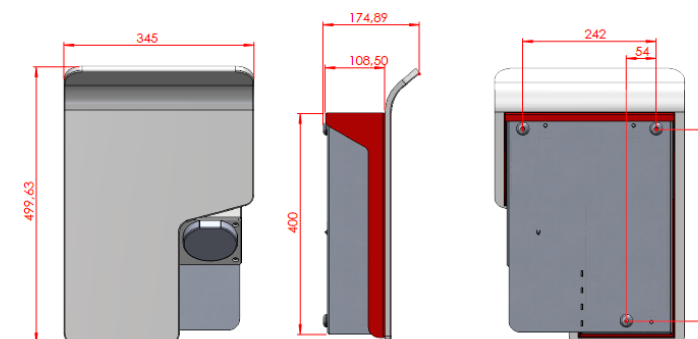
## OPAKOWANIE STACJI

- ▶ jednostkowe tekturowe

\*wyposażenie dobierane w zależności od wersji stacji.

\*\* dla stacji ogólnodostępnych/z systemem zarządzania

## RYSUNEK TECHNICZNY - WYMIARY



## NORMY

PN-EN-61851-1:2011E	System przewodowego ładowania pojazdów elektrycznych – Część 1: Wymagania ogólne
PN-EN-61851-22:2002	System przewodowego ładowania (akumulatorów) pojazdów elektrycznych – Część 22: stacje ładowania akumulatorów pojazdów elektrycznych przy zasilaniu z sieci prądu przemiennego
PN-EN 61439-1:2011	Stacje i sterownice niskonapięciowe – Część 1: Postanowienia ogólne
PN-EN 61439-3:2012	Stacje i sterownice niskonapięciowe – Część 3: Stacje tablicowe przeznaczone do obsługi przez osoby postronne (DBO)
PN-EN 61439-5:2015-02	Stacje i sterownice niskonapięciowe – Część 5: Zestawy do dystrybucji mocy w sieciach publicznych
PN-EN 50274:2004	Stacje i sterownice niskonapięciowe – Ochrona przed porażeniem prądem elektrycznym – Ochrona przed niezamierzonym dotykiem bezpośrednim części niebezpiecznych czynnych
PN-EN 62208:2006	Puste obudowy do Stacji i sterownic niskonapięciowych – Wymagania ogólne
PN-E 05163	Stacje i sterownice niskonapięciowe osłonięte – Wytyczne badania w warunkach wyładowania łukowego, powstałego w wyniku zwarcia wewnętrznego
PN-EN 60695-11-10:2014-02	Badanie zagrożenia ogniowego – Część 11-10: Płomienie probiercze – Metody badania płomieniem probierczym 50 W przy poziomym i pionowym ustawieniu próbki
PN-EN ISO 14040:2009	Zarządzanie środowiskowe – Ocena cyklu życia – Zasady i struktura
PN-EN ISO 14044:2009	Zarządzanie środowiskowe – Ocena cyklu życia – Wymagania i wytyczne
PN-EN 62196-1:2015-05	Wtyczki, gniazda wtyczkowe, złącza pojazdowe i wtyki pojazdowe – Przewodowe ładowanie pojazdów elektrycznych – Część 1: Wymagania ogólne
PN-EN 62196-2:2017-06	Wtyczki, gniazda wtyczkowe, złącza pojazdowe i wtyki pojazdowe – Przewodowe ładowanie pojazdów elektrycznych – Część 2: Wymagania dotyczące zgodności wymiarowej i zamienności wyrobów prądu przemiennego z zestykami tulejkowo-kołkowymi
PN-EN 62196-3:2015-02	Wtyczki, gniazda wtyczkowe, złącza pojazdowe i wtyki pojazdowe – Przewodowe ładowanie pojazdów elektrycznych – Część 3: Wymagania dotyczące zgodności wymiarowej i zamienności złącz pojazdowych d.c. i a.c./d.c. z zestykami tulejkowo-kołkowym
ISO/IEC 14443	Karty identyfikacyjne – Zbliżeniowe układy scalone – Karty zbliżeniowe
ISO/IEC 15693	Karty identyfikacyjne – Zbliżeniowe układy scalone – Karty zbliżeniowe
PN-EN 61000-6	Kompatybilność elektromagnetyczna (EMC) – Część 6-2: Normy ogólne – Odporność w środowiskach przemysłowych

## PARAMETRY TECHNICZNE OBUUDOWY

Wymiar (wys./szer./głęb.) (+/-5mm) [mm]	500/345/166
Materiał	Stal, aluminium
Klasa ochronności	I/II
Stopień ochrony IP/IK	54/10
Waga [kg]	3-16
Temperatura pracy [st.C]	-30 do +55
Wilgotność [%]	95
Poziom hałasu [dB]	<10
Montaż	Naścienny, na słupku

## PARAMETRY TECHNICZNE ZASILANIA

Przekrój przewodu zasilającego [mm <sup>2</sup> ]	Do 10 mm <sup>2</sup>
Rodzaj zasilania	1xL+N+PE / 3xL+N+PE
Układ sieci	TN-S, TNC-S, TT
Napięcie znamionowe łączeniowe [V] (+/- 10%)	230/400
Napięcie znamionowe izolacji [V]	500/690
Częstotliwość znamionowa [Hz]	50/60
Napięcie udarowe wytrzymałwane [kV]	8
Moc znamionowa przyłączeniowa [kW]	22
Prąd znamionowy przyłączeniowy [A]	32
Zabezpieczenie przepięciowe	typ 2

## PARAMETRY TECHNICZNE PUNKTÓW ŁADOWANIA

Rodzaj gniazda	Typ-2
Rodzaj wtyczki	Typ-2, typ-1
Długość kabla ładującego [m]	4,8
Napięcie [V]	230/400
Prąd znamionowy punktu ładowania [A] AC	do 32
Moc znamionowa punktu ładowania [kW] AC	do 22
Moc znamionowa stacji [kW] AC	do 22



## KONTAKT

TELEFON: +48 696 673 646

E-MAIL: [OFFICE@EVBGROUP.PL](mailto:OFFICE@EVBGROUP.PL)

[WWW.EVBGROUP.PL](http://WWW.EVBGROUP.PL)

